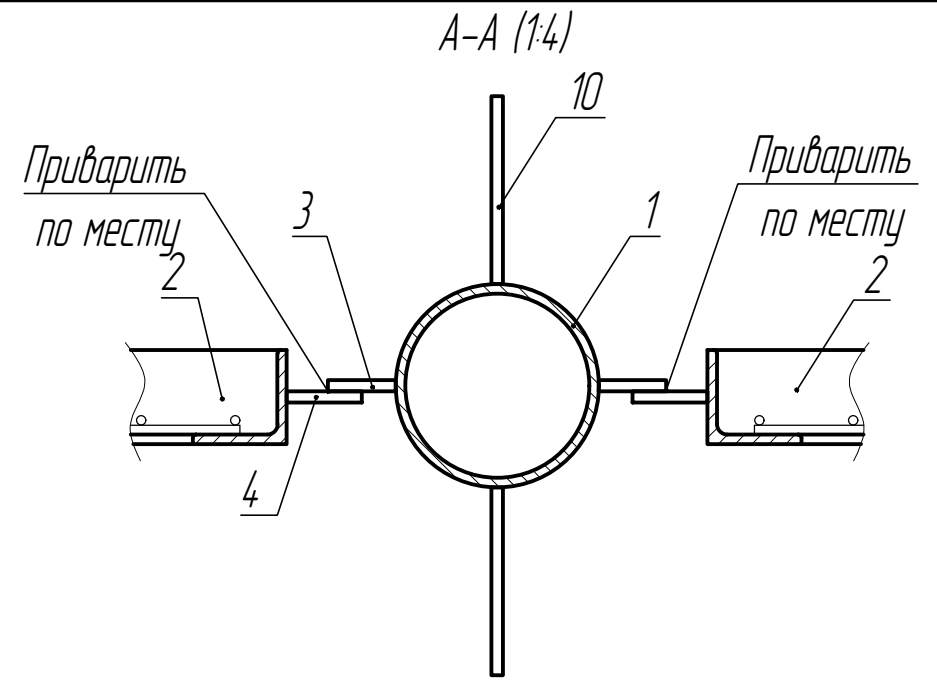
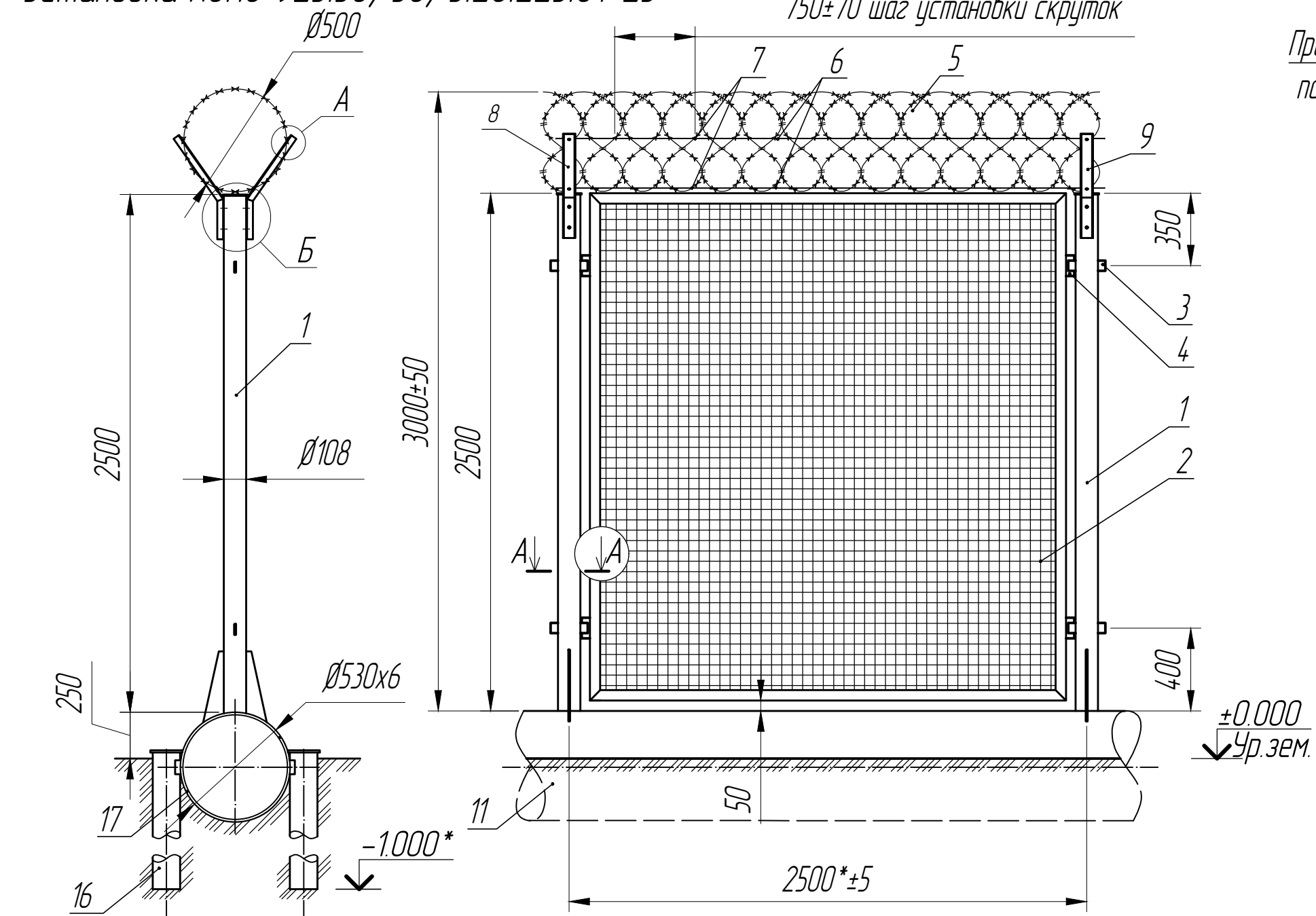


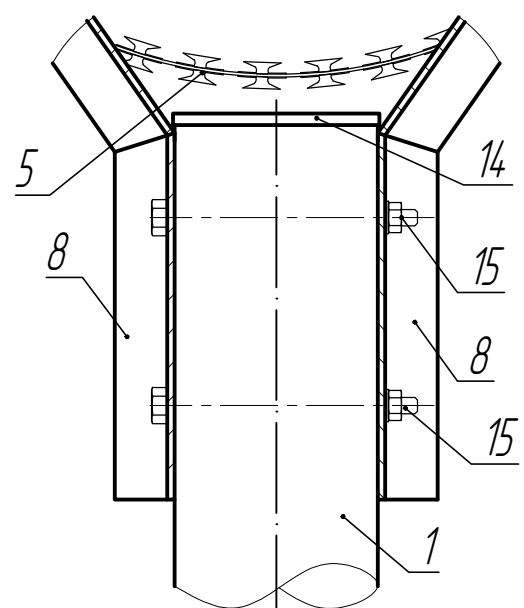
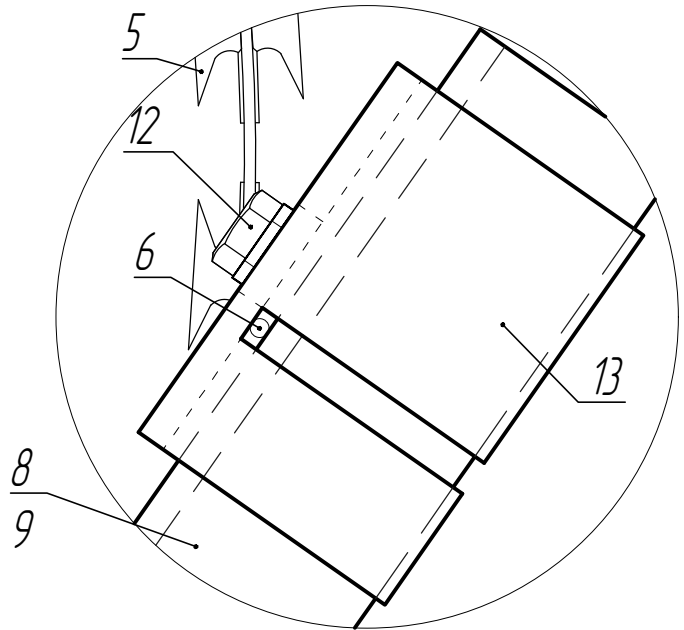
# Установка ИЗПО 925.50/50/5.28.225.01-25

750±70 шаг установки скруток



## Спецификация

№ п/п	Наименование
1	Стойка труба чм. Ø108x52, L=2500
2	Панель в рамке из уголка, ячейка 50x50x5
3	Пластина 50x36x6
4	Пластина 100x40x6
5	СББ "Егоза" 500
6	Струна Ø2,5 Lодщ=10000мм
7	Скрутка Ø1,6 Lодщ=2670мм
8	Кронштейн КРШ 250.604.02.04-00
9**	Кронштейн КРШ 250.604.02.04-01
10	Косынка 34,5x100x6
11	Труба Ø530x6
12	Болт М6x30 с гайкой М6
13	Скоба гнутая 63x40x4
14	Пластина 110x110x4
15	Болт М10x120 гайкой М10
16	Упор, труба Ø108x3,5



1. Покрытие порошковое полимерное, толщина 60-140мкм.
2. \* Выполняется при монтаже.
3. \*\* Устанавливается на первую, последнюю и каждую 10-ую стойку ограждения.